

Kinetrol Vane Actuators

KINETROL

イギリス「キネトロール」社製 ベーン式アクチュエータ

高い信頼性を誇るコンパクトな空気駆動装置



- ボール弁・バタフライ弁・送風ダンパなどの90度開閉や制御に!
- FA機器や自動ドアなどの制御、位置決め、開閉に!



Distributor in Japan

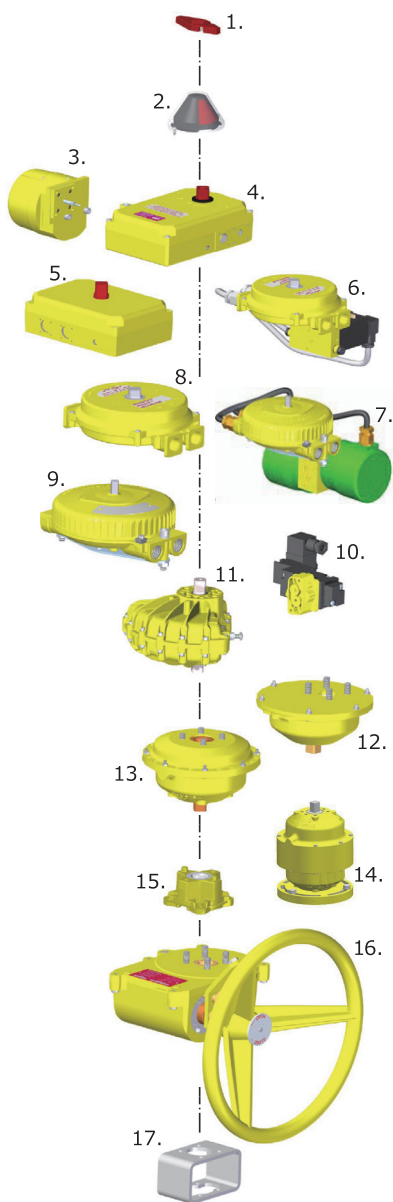
日本総代理店



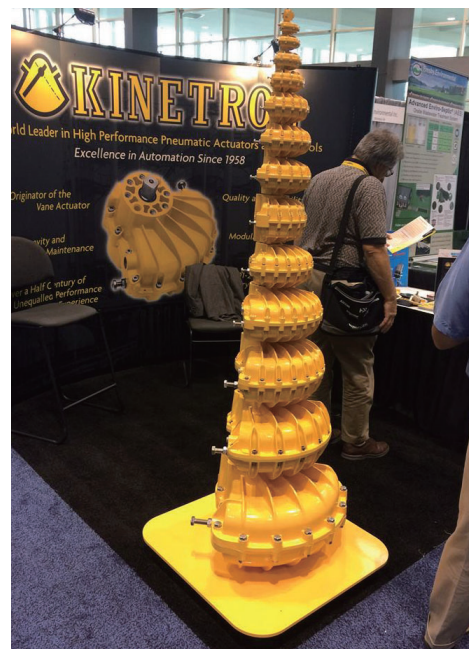
株式会社 三共商事

拡張モジュール

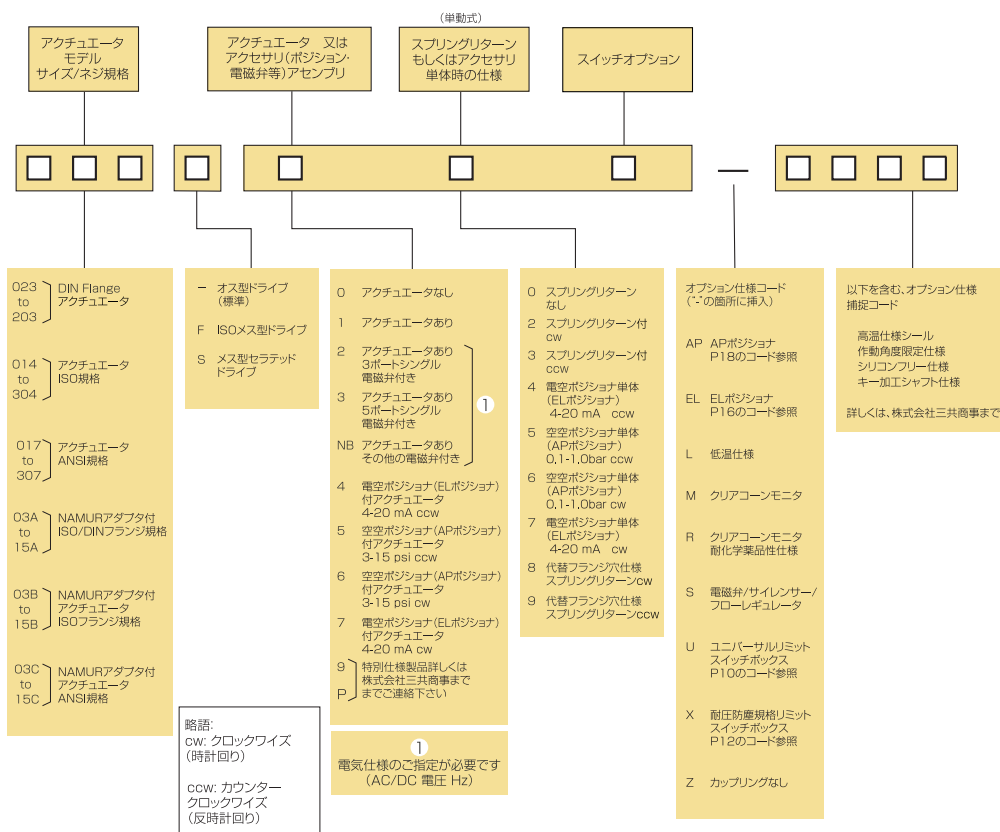
モジュール式 コントロール拡張システム



1. 標準インジケータ
2. コーン型ポジションモニタ
3. I/Pコントローラ(4-20mA信号変換器)
4. APポジション(空空ポジション)
5. ELポジション(電空ポジション)
6. 3ストップ オン-オフポジション
7. 耐圧防爆3ストップ オン-オフポジション
8. リミットスイッチ
9. 耐圧防爆リミットスイッチ
10. 電磁弁/NAMURアダプタ
11. アクチュエータ
12. 180度コンバータ
13. フェイルセーフ スプリングリターンユニット
14. スプリングセンタアッセンブリ
15. ISOアダプタ
16. マニュアルギアボックス
17. マウントブラケット



キネトロール アクチュエータ オーダーコード一覧



日本総代理店  株式会社 三共商事

お問合せは弊社営業部まで。

E-mail info@kksankyoshoji.co.jp <http://www.kksankyoshoji.co.jp>

本社 〒541-0042 大阪市中央区今橋2丁目2番2号 南都銀行大阪北浜ビル8階

TEL.06-6202-8121 FAX.06-6202-8127

東京支店 〒101-0042 東京都千代田区神田東松下町18番地

TEL.03-6206-4381 FAX.03-6206-4382

千葉営業所 〒260-0082 千葉県千葉市中央区蘇我1丁目12番19号

TEL.043-266-5601 FAX.043-266-7491

静岡営業所 〒422-0082 静岡県静岡市駿河区石田2丁目3番10号

TEL.090-5135-5171 FAX.054-288-0132



エコアクション21
認証番号:0000327

①シャフト一体成型ベーンを採用

- ◆可動部品はベーンのみで部品点数が少なく故障しにくい。
- ◆バックラッシュが無く、正確な位置決めが可能。

②バックアップ機構付リップシールを採用

- ◆内圧の力でリップシールが本体に密着され、密閉度が高く、非常にエア漏れが少ない。
- ◆摩耗に強く長寿命(200万回作動保証)

③アルミダイキャスト+エポキシ焼付塗装

- ◆耐摩耗・耐腐食性に優れた軽量設計。

④補器類はモジュール式拡張システムを採用

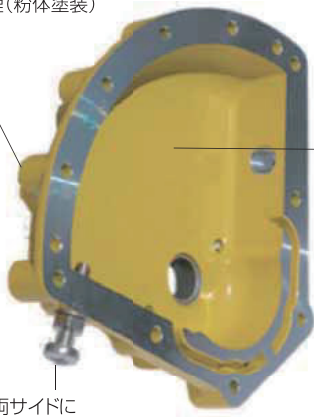
- ◆単作動化やポジショナー等の取り付けは縦方向に積み重ねる構造により、設置場所が狭くても省スペースで設置が可能。

⑤コンパクト設計

- ◆エア消費量が少なく、応答速度が速く省エネに貢献!



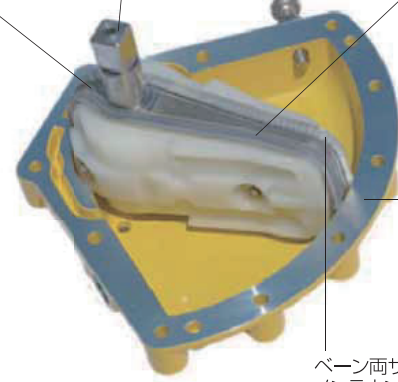
耐久性を重視した
エポキシ焼き付け
エナメル処理(粉体塗装)



ケース両サイドに
ストップアジャスターを
取り付け、ストローク調整を
容易にします。

耐久性を重視するため
ケース内部にも
エポキシ焼き付け
エナメル処理、
またはPTFE処理)

一体成型ベーン&シャフト
(唯一の可動部品)



角型シャフトを採用。
手動駆動、ベーン位置の確認が可能です。

ステンレス鋼製エキスパンダーと
ポリウレタン製リップシールを採用し、
ロングライフを実現。

アルミ亜鉛
ダイキャストケース
(耐摩耗・耐腐食)

ベーン両サイドにリップシールを配置し、
メンテナンスフリーに近い
ロングライフを実現。

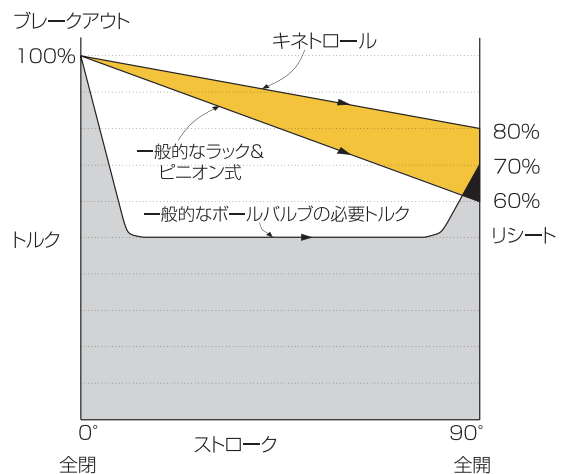


フェイルセーフ
スプリングリターン
(単作動)

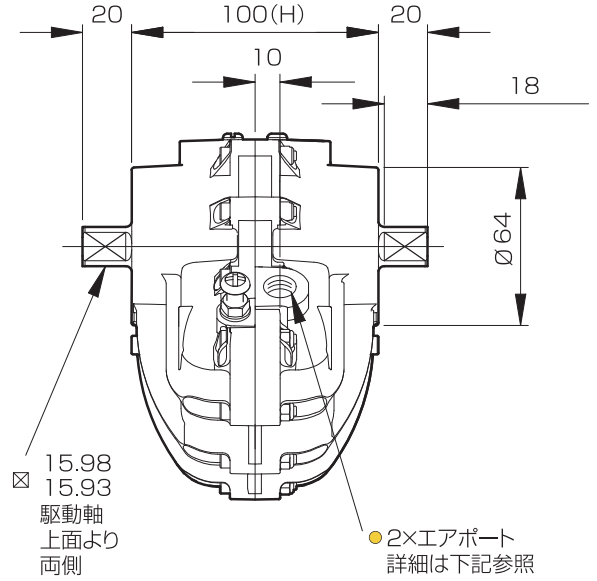
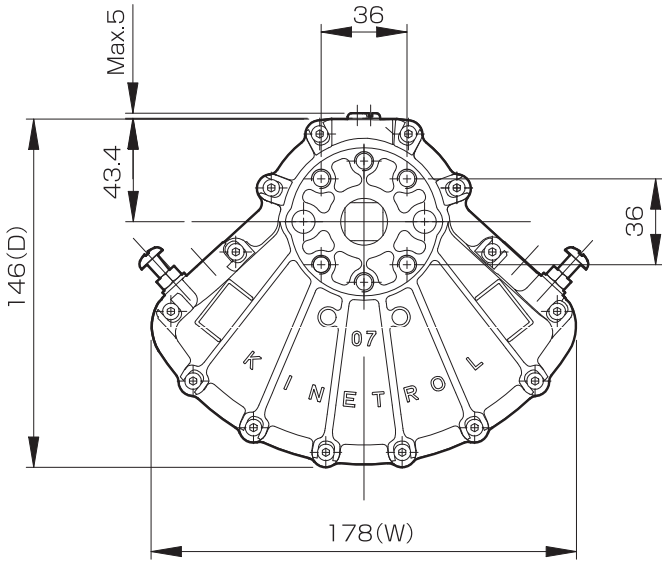
■スプリングリターンユニットは
高信頼性の低応力ぜんまいバネを
採用し、完全密閉構造
(防滴規格IP65取得)です。
モジュール式でアクチュエータへ
容易に取付可能です。

■キネトロールアクチュエータは出力
トルクの変化が小さく、
ラック&ピニオン式と比較して
小さなサイズで同様の出力トルクを
実現するため、省エネ、省スペースに
貢献します。

作動トルク出力特性



Model 07



■アクチュエータ共通仕様

使用温度 : -20°C~80°C 高温100°C仕様、低温-40°C仕様も対応可能

最大使用圧力 : 0.7MPa(許容圧力:1.0MPa)

ケース : モデル0M0~07 亜鉛合金ダイキャスト

: モデル08~30 アルミ合金ダイキャストor砂型铸造

仕上げ処理 : エポキシ樹脂焼付エナメル

ベーン、シャフト : モデル0M0~07 SUS銅

: モデル08~30 ダクタイル鋳鉄+亜鉛メッキ処理

シャフトブッシュ : 青銅PTFEコーティング処理

シール : 成型ポリウレタン(標準)

シールエキスパンダ : SUSバネ鋼

カップリング : 軟鋼亜鉛メッキ処理(溶接可能)

●エアポート・マウント穴詳細

モデル	エアポート	マウント穴 & アクセサリ穴
074-100	G1/4	4×M8×深さ16 PCD50.9 2×M8×深さ16 PCD50.8
077-100	1/4NPT	4×5/16 UNC-18×深さ0.63" PCD2.00" 2×5/16 UNC-18×深さ0.63" PCD2.00"

モデル	出力トルク※1 (N·m)	排出容積 (cm ³)	重量※2 (kg)	幅(W) (mm)	外形寸法奥行(D) (mm)	高さ(H) (mm)
0M0	0.5	2.4	0.12	32	30.7	36
01	3.5	16.5	0.28	72	59.2	38
02	6.4	31	0.44	91	76.0	50
03	13.4	60	0.70	113	91.4	60
05	27.5	113	1.24	137	113	67
07	66.5	300	3.13	178	146	100
08	111.4	485	2.54	208	167	110
09	140	644	3.86	227	187	126
10	232	1,025	5.60	230	189	175
12	319	1,410	6.90	294	239	156
14	760	3,294	13.4	380	308	200
15	1,287	5,920	21.0	433	353	245
16	1,750	7,630	37.4	530	427	274
18	3,750	17,170	71.4	680	554	360
20	7,230	33,350	195.6	680	554	620
30	10,845	50,025	273.0	680	554	880

■作動範囲 : 80°~100°(調整式で機種により若干異なる) ※1) @0.4MPa ※2) カップリングを除く