

# Sanitary Butterfly Valve



## KINETROL

サニタリーバタフライバルブ



*High Reliability*  
*High Responsivity*  
*Space Saving*



最高の信頼と実績を組み合わせた空気式自動バタフライバルブ  
「1.0Sから4.0Sまで6モデル」

## その他形式

- ①接続方式として、IDFヘルール、IDFネジ、プレーンエンド、ユニオンナット、フランジ等々、様々な仕様に変更することができます。
- ②自動式バタフライバルブは複動式に加えて単動式もご用意しており、使用条件に応じて選択することが可能です。
- ③オプション装備として、リミットスイッチまたは近接スイッチの取り付けが可能です。
- ④コントロールバルブとして使用する場合はポジショナーの装備も可能です。



株式会社 三共商事

**KINETROL**

日本総代理店

お問合せは弊社営業部まで。



エコアクション21  
認証番号:0000327

本 社 〒541-0042 大阪市中央区今橋2丁目2番2号  
TEL.06-6202-8121 FAX.06-6202-8127  
東京支店 〒101-0042 東京都千代田区神田東松下町18番地  
TEL.03-6206-4381 FAX.03-6206-4382  
千葉営業所 〒260-0082 千葉県千葉市中央区蘇我1丁目12番19号  
TEL.043-266-5601 FAX.043-266-7491

E-mail [info@kksankyoshoji.co.jp](mailto:info@kksankyoshoji.co.jp)

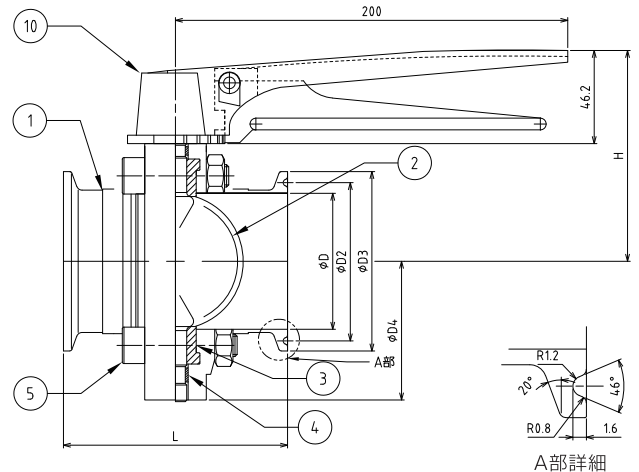
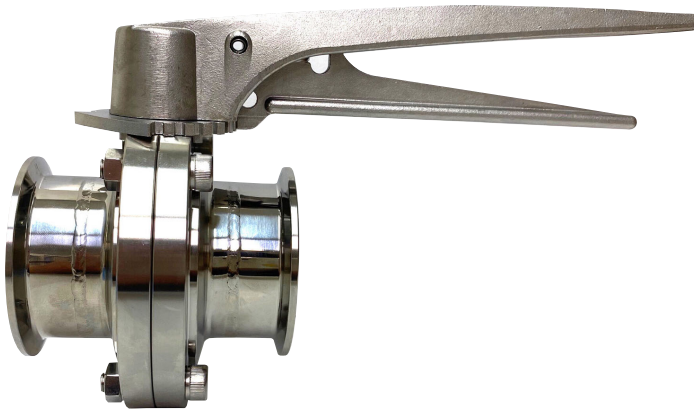
<https://www.kksankyoshoji.co.jp>



◆製品の改良などのため、予告なく仕様変更することがあります。  
製品を使用する際は、必ず取扱説明書をご覧ください。

2021年2月

## 手動式バタフライバルブ(LKB型)



### 特徴

- 手動操作用ハンドルは機械的にバルブを開閉位置でロックできます。
- 手動ハンドルの全開位置を左右任意の位置に設定できます。
- マルチポジション・ハンドルは15°ピッチで固定が可能です。

### 構成・材質

- ① 本体ボディ…………… SUS304／316L
- ② 弁体…………… SUS304／316L
- ③ シートリング…………… シリコン(Q)、  
フッ素ゴム(FPM)、  
EPDM、HNBR、PFA
- ④ スリーブ…………… ACETAL
- ⑤ ボルト／ナット…………… SUS304
- ⑩ ハンドル…………… SCS13

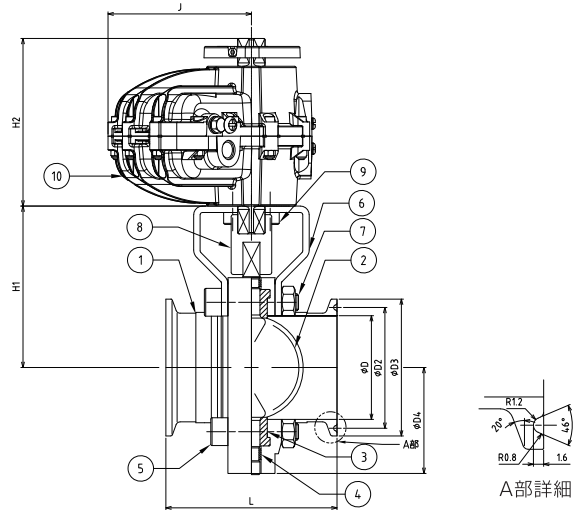
### 仕様

- 最大使用圧力…1.0MPa(10bar)
- 最小使用圧力…真空
- 使用温度範囲…-10~95°C(バルブ作動時)

### ラインアップ

サイズ	D	L	D2	D3	D4	H	重量(kg)
1S	23.0	80	50.5	43.5	39.0	78.7	1.8
1.5S	35.6	80	50.5	43.5	39.0	78.7	1.8
2S	47.7	80	64.1	56.5	49.5	88.2	2.0
2.5S	59.4	100	77.5	70.5	58.5	98.2	2.6
3S	72.2	100	91.0	83.5	66.0	103.2	3.6
4S	97.5	125	119.0	110.0	84.5	123.2	5.4

## 空気式自動バタフライバルブ(KAT型)



### 特徴

- 英国キネトロール社製のアクチュエーターを採用しました。
- 非常にコンパクトな設計のため、バルブ設置スペースが狭い場所に最適です。
- 内部のシール構造に独自のリップシール構造を採用し、メンテナンスフリーを実現しました。

### 構成・材質

- ①本体ボディ…………… SUS304／316L
- ②弁体…………… SUS304／316L
- ③シートリング…………… シリコン(Q)、フッ素ゴム(FPM)  
EPDM、HNBR、PFA
- ④スリーブ…………… ACETAL
- ⑤ボルト／ナット…… SUS304
- ⑥ブラケット…………… SUS304
- ⑦ボルト／ナット…… SUS304
- ⑧ジョイント…………… SUS304
- ⑨キャップボルト…… SUS304
- ⑩アクチュエータ…… 亜鉛合金ダイキャスト＋  
エポキシ樹脂焼付

### 仕様

#### バルブ

最大使用圧力…… 1.0MPa(10bar)

最小使用圧力…… 真空

使用温度範囲…… -10～95℃(バルブ作動時)

#### アクチュエータ

最大使用圧力…… 0.7MPa(7bar)

許容圧力…………… 1.0MPa(10bar)

使用温度範囲…… 標準仕様 -40～80℃

高温仕様 -20～100℃

低温仕様 -54～60℃

### ラインアップ

モデル	D	L	D2	D3	D4	H1	H2	重量(kg)
KAT-1S	23.0	80	50.5	43.5	39.0	64.5	80	3.0
KAT-1.5S	35.6	80	50.5	43.5	39.0	64.5	80	3.0
KAT-2S	47.7	80	64.1	56.5	49.5	75.5	80	3.2
KAT-2.5S	59.4	100	77.5	70.5	58.5	85.5	80	4.0
KAT-3S	72.2	100	91.0	83.5	66.0	90.5	80	5.0
KAT-4S	97.5	125	119.0	110.0	84.5	118.0	120	9.2